

Tarifa
·
Básicos

Garantías ofrecidas por 1Tapiza sobre todos sus productos

1Tapiza utiliza sólo materiales seleccionados de máxima calidad en la estructura de sus fabricados, realizando una cuidadosa verificación de todos los procesos productivos con el fin de obtener un producto cuidado, de la mejor calidad y óptimo para su uso y disfrute por nuestros clientes.

Todo ello nos permite facilitarle una GARANTÍA GENERAL DE DOS AÑOS en todos nuestros fabricados, que afecta a las Estructuras, Asientos/Rellenos y Soportes.

- Estructuras: de madera de primera calidad o metálicas de perfil en frío de acero, pintado al horno con pintura antioxidante.
- Asientos/Rellenos: de gomaespuma de alta densidad de máxima recuperación. Desenfundables mediante cremalleras que permiten su fácil lavado.
- Soportes y herrajes: existe una gran variedad. Utilizándose diversos materiales, como madera, aluminio, acero, etc., todos ellos de gran calidad y siguiendo las especificaciones técnicas de cada uno de los productos.
- Controles de calidad: Todos nuestros fabricados pasan un exhaustivo y riguroso control de calidad en cada uno de los procesos productivos que intervienen en su fabricación, (carpintería, metal, corte tejidos, confección tejidos, tapizados, rellenos, etc.), así como en los remates finales y su preparación para expedición.
- Transporte: Todos nuestros productos viajan asegurados y han sido debidamente embalados para que no sufran daño alguno en el proceso, por ello es MUY IMPORTANTE que si observa anomalías en el estado del embalaje o muestras de haber sufrido golpes o rozaduras debe verificar el estado del producto y, en su caso, facilitarnos la correspondiente reclamación a la mayor brevedad posible y siempre dentro de los 5 días hábiles siguientes a su recepción.

EXCLUSIONES:

1. La Garantía General NO INCLUYE A LOS TEJIDOS utilizados en el tapizado y acabado de los productos puesto que no han sido fabricados por 1Tapiza, las especificaciones técnicas y las garantías son facilitadas y soportadas por sus correspondientes fabricantes.

No obstante, cuando los tejidos hayan sido seleccionados de nuestros muestrarios y catálogos, 1Tapiza se compromete a intermediar en la reclamación,

trasladándose a al fabricante y haciendo un seguimiento de la misma hasta su resolución. Dicha intermediación NO SUPONE LA ASUNCIÓN DE RESPONSABILIDAD ALGUNA SOBRE LOS MISMOS, NI SOBRE EL RESULTADO DE LA RECLAMACIÓN.

En ningún caso ésta intermediación se realizará cuando el tejido haya sido facilitado por el cliente, que garantiza que el mismo es óptimo para el uso a que va destinado, o corresponda a tejidos elegidos por el cliente al margen de nuestros muestrarios y catálogos, aunque sean de los mismos proveedores que los que allí figuran, quedando 1Tapiza exonerado de toda responsabilidad.

2. La Garantía no será válida, ni se aplicará en los siguientes casos:

- a) Cuando el artículo haya sido usado en condiciones distintas a las previstas en las especificaciones técnicas del producto, de forma anómala o para fines distintos para los que fue diseñado.
- b) Cuando presente golpes, signo de maltrato o muestras de haber tenido un uso inapropiado.
- c) Cuando los daños se originen por desastres naturales.
- d) Por el desgaste natural derivado del uso: de los tejidos, vinilos, costuras y recubrimientos.
- e) Por la exposición directa al medio ambiente o sus elementos como son lluvia, nieve, humedad, polvo, fuego o luz directa del sol, salvo que el producto sea adecuado para cualquiera de ellos y así conste en sus especificaciones técnicas.
- f) Por exposición o tratamiento con productos químicos inadecuados.
- g) Por daños sufridos por traslados, mudanzas o cualquier movimiento fuera del domicilio original al que fue remitido.
- h) Por su naturaleza los tejidos pueden presentar ligeras variaciones de tono y de color respecto a las mostradas en las imágenes de los catálogos, dichas variaciones no serán considerados defectos de fabricación.
- i) Cuando los artículos procedan de segundas o posteriores ventas a contar desde la que se realizó, en su caso, por el minorista o fabricante.
- j) Las garantías anteriores no se aplican en el caso de productos suministrados por operaciones especiales de venta de stocks descatalogados y de vaciar almacenes, dicha garantía recaerá, en su caso, sobre el adquirente, que declara conocer el estado de los productos adquiridos y se responsabiliza frente a posteriores adquirentes.

GESTIÓN DE LAS RECLAMACIONES:

1. Para interponer una reclamación será imprescindible la correcta identificación del reclamante, presentar la factura original de la compra del artículo garantizado, en la que conste fácilmente identificable, así como la fecha de adquisición, el establecimiento expendedor y los datos del adquirente, que necesariamente deberán coincidir con los del reclamante. No obstante, también serán aceptadas las reclamaciones efectuadas por cónyuges y descendientes, así como por apoderados en caso de sociedades mercantiles, siempre que se pruebe dicha circunstancia como documentalmente proceda en derecho.

La documentación deberá remitirse por correo electrónico a la dirección calidad@1tapiza.com con asunto GARANTIA-nº de factura correspondiente.

2. Es conveniente facilitar fotografías de los daños y estado del producto, para valorar la conveniencia de su recogida y remisión a 1Tapiza para su reparación.

3. Una vez recibido el producto en las instalaciones de 1Tapiza, se procederá a un detallado análisis de las causas de los daños, que serán incorporados al histórico de calidad a los efectos de mejoras futuras en los procedimientos y de responsabilidad, en su caso, de nuestros proveedores, y se determinará si se realiza una reparación o en caso de no ser posible o conveniente la misma, se procederá a remplazar el artículo por uno nuevo idéntico. En éste último caso, el nuevo artículo contará con una nueva garantía de dos años en los términos anteriores.

Condiciones generales de venta y entrega

Tarifa.

Estos precios aparecen en Puntos.

Portes.

Portes Pagados:

Compras superiores a 250€ a excepción de Canarias, Ceuta y Melilla, (en estos casos se incluyen los portes únicamente hasta lugar indicado por el cliente dentro de zona peninsular).

Las compras inferiores a 250€ tienen un incremento de 8€.

Servicio en entrega.

Los pedidos tendrán un servicio de entrega de 15 a 20 días laborables.

Medidas Especiales.

Se consultaran a fábrica que artículos pueden ser susceptibles de modificación. El compromiso de venta no se considerará válido hasta la aceptación del presupuesto.

Garantía y Reclamaciones

Ver garantías y gestión de reclamaciones en el apartado correspondiente de esta tarifa.

Pagos y Cobros.

Adelantado / Cobro domiciliado a 20 días (fecha factura): 3% de descuento.

Pagos domiciliados a 30 o días de pagos indicados por el cliente: No admiten descuento.

La mercancía es propiedad del vendedor hasta que el comprador haya efectuado el pago total de la misma.

Materiales.

Artículos realizados con materias primas cuidadosamente seleccionadas. Polipiel y microfibras de primera calidad, con altos niveles de resistencia y fácilmente lavables. Garantía y calidad garantizada.

Tela Cliente: Se tarifa como Categoría tela Nilo. Se remitirá a fábrica a portes pagados, especificando siempre la cara vista de la tela.

Servicio de entrega de 15 a 20 días después de la recepción del metraje.

En pedidos realizados con Tela Cliente 1Tapiza no se hace responsable de la idoneidad del tejido remitido (ver apartado de garantías).

Recomendaciones de uso.

Los Básicos de 1Tapiza son piezas de uso en interior, generalmente como elementos de asiento.

La limpieza del producto en caso de polipiel Bering y Nilo: Empapar con papel en caso de caída de líquidos. Usar paño limpio ligeramente húmedo (no frotar) con producto no abrasivo y secar con suaves movimientos circulares.

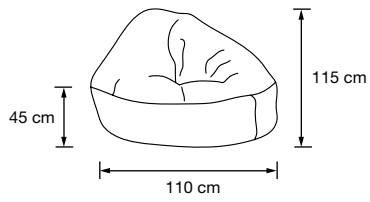
La limpieza en caso de Microfibra: Lavable a 30 grados. Para su limpieza diaria aspiración y para manchas usar un paño húmedo con un producto no abrasivo con ligeros movimientos en círculos.

Índice

8	Pera
9	Diary
10	Big Bag
	Perla
	Happy
11	Sofá Cama
12	París
	Llit
13	Cactus
	Tronquito
	Juegos
	Pasos
14	Stylo
	Mini Arcón
	Metallyc
	Puf Cama 80
15	Arca

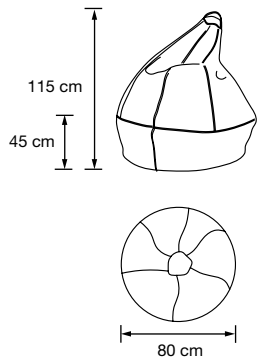
Básicos

Pera XXL



Pera XXL / Modelo		Categoría tela			
Referencia	Medida	Bering	Nilo	Microfibra	Silvertex
ROMULO	ø 110 x 115 cm	0,86	1,01		

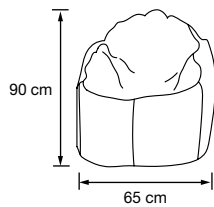
Pera XL



Pera XL / Modelo		Categoría tela			
Referencia	Medida	Bering	Nilo	Microfibra	Silvertex
REMO	ø 80 x 115 cm	0,75	0,88		

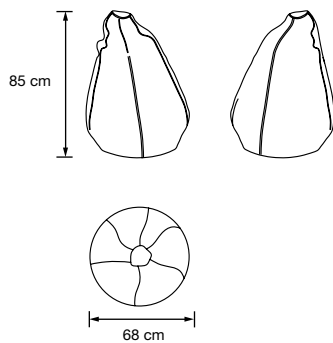
8

Butaca



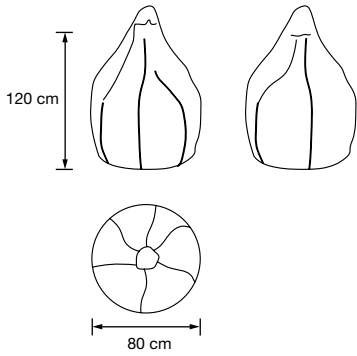
Butaca / Modelo		Categoría tela			
Referencia	Medida	Bering	Nilo	Microfibra	Silvertex
PEB	ø 65 x 90 cm	0,42	0,50		

Pera S



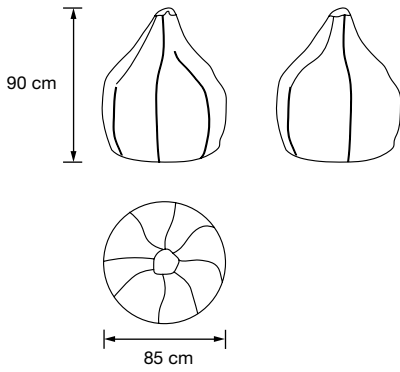
Pera S / Modelo		Categoría tela			
Referencia	Medida	Bering	Nilo	Microfibra	Silvertex
PEP	ø 68 x 85 cm	0,39	0,47		

Pera M



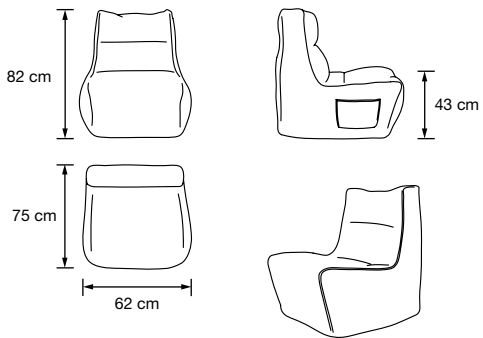
Pera M / Modelo		Categoría tela			
Referencia	Medida	Bering	Nilo	Microfibra	Silvertex
PE	ø 80 x 120 cm	0,55	0,59		

Pera L



Pera L / Modelo		Categoría tela			
Referencia	Medida	Bering	Nilo	Microfibra	Silvertex
DEKO-8	ø 85 x 90 cm	0,61	0,72		

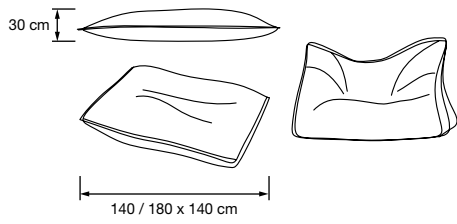
Diary



Diary / Modelo		Categoría tela			
Referencia	Medida	Bering	Nilo	Microfibra	Silvertex
SD1B	62 x 75 x 82 cm			1,05	

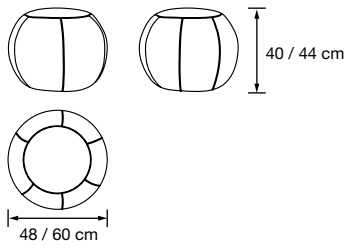
Básicos

Big Bag XL / XXL



Big Bag / Modelo		Categoría tela			
Referencia	Medida	Bering	Nilo	Microfibra	Silvertex
BP	140 x 140 cm	0,68	0,80		1,31
BBP	180 x 140 cm	0,90	1,07		1,76

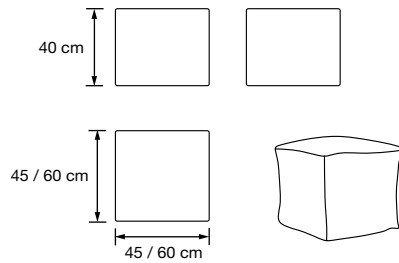
Perla



Perla / Modelo		Categoría tela			
Referencia	Medida	Bering	Nilo	Microfibra	Silvertex
PLA	ø 48 x 40 cm	0,29	0,33		
PLAG	ø 60 x 44 cm	0,38	0,44		

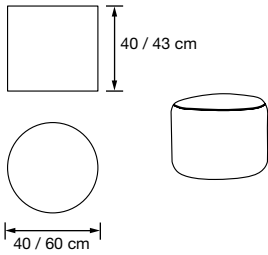
10

Happy Cubo



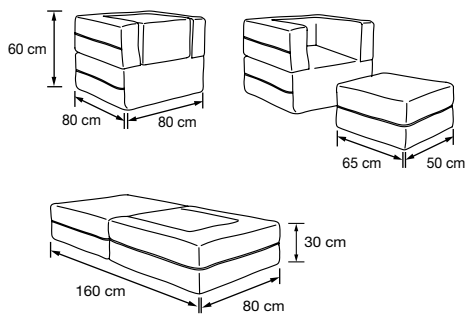
Happy Cubo / Modelo		Categoría tela			
Referencia	Medida	Bering	Nilo	Microfibra	Silvertex
CH	45 x 45 x 40 cm	0,27	0,32		
RH	60 x 60 x 40 cm	0,42	0,48		
RHXL	45 x 60 x 40 cm	0,36	0,42		

Happy Cilindro



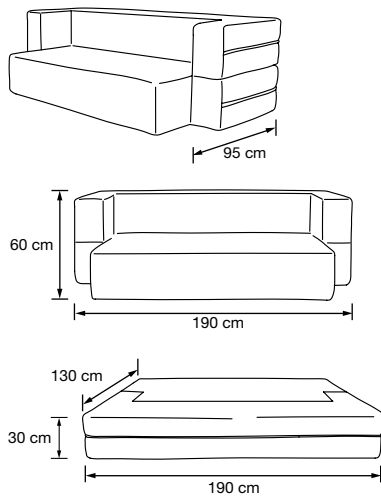
Happy Cilindro / Modelo		Categoría tela			
Referencia	Medida	Bering	Nilo	Microfibra	Silvertex
CH40	∅ 40 x 40 cm	0,27	0,32		
CH60	∅ 60 x 43 cm	0,42	0,48		

Sofá Cama One



Sofá Cama One / Modelo		Categoría tela			
Referencia	Medida	Bering	Nilo	Microfibra	Silvertex
SILLONONE	80 x 80 x 60 cm			1,14	

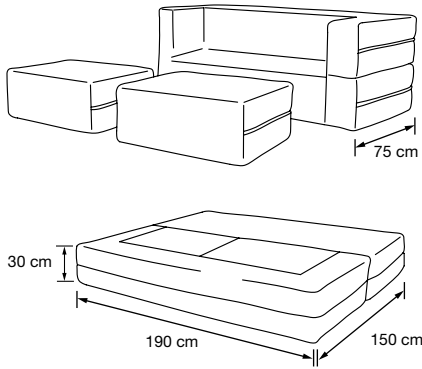
Sofá Cama Two



Sofá Cama Two / Modelo		Categoría tela			
Referencia	Medida	Bering	Nilo	Microfibra	Silvertex
SILLONTWO	190 x 95 x 60 cm			2,06	

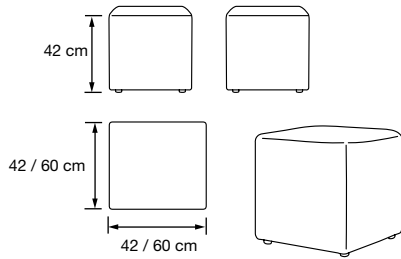
Básicos

Sofá Cama Three



Sofá Cama Three / Modelo		Categoría tela			
Referencia	Medida	Bering	Nilo	Microfibra	Silvertex
SILLONTHREE	190 x 75 x 60 cm			3,03	

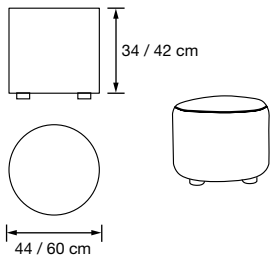
París Cubo



París Cubo / Modelo		Categoría tela			
Referencia	Medida	Bering	Nilo	Microfibra	Silvertex
EPPCM	42 x 42 x 42 cm	0,43	0,47		0,68
EPPCL	60 x 42 x 42 cm	0,50	0,56		1,00
EPPCXL	60 x 60 x 42 cm	0,55	0,62		0,91

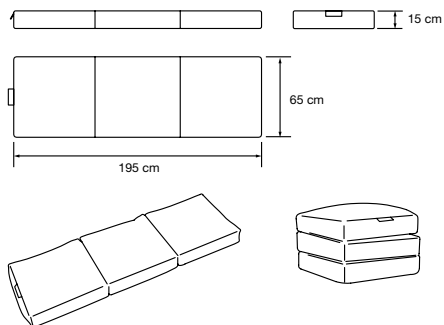
12

París Cilindro



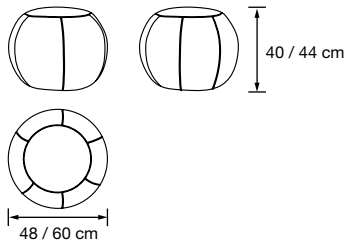
París Cilindro / Modelo		Categoría tela			
Referencia	Medida	Bering	Nilo	Microfibra	Silvertex
EPPM	∅ 44 x 42 cm	0,35	0,37		0,71
EPPL	∅ 60 x 34 cm	0,42	0,45		0,87

Llit



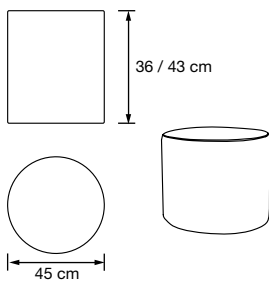
Llit / Modelo		Categoría tela			
Referencia	Medida	Bering	Nilo	Microfibra	Silvertex
LL/3	195 x 65 x 15 cm	0,74		0,89	

Cactus



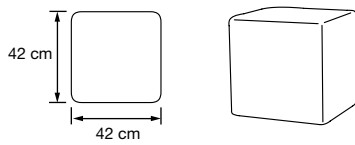
Cactus / Modelo		Categoría tela	
Referencia	Medida	Digital	
CTP	∅ 48 x 40 cm	0,56	
CTG	∅ 60 x 44 cm	0,77	

Tronquito



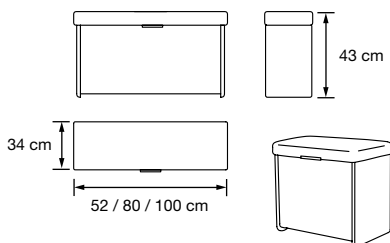
Tronquito / Modelo		Categoría tela	
Referencia	Medida	Digital + Plissée	
TRP	∅ 45 x 36 cm	0,55	
TRG	∅ 45 x 43 cm	0,55	

Dado / Juegos



Dado - Juegos / Modelo		Categoría tela	
Referencia	Medida	Polipiel impresa	
DADO	42 x 42 cm	0,56	
CJ	42 x 42 cm	0,62	

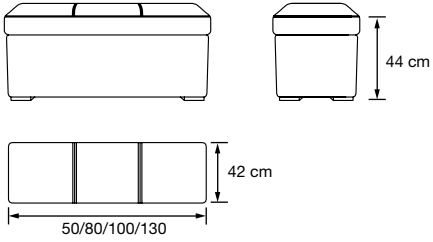
Pasos



Pasos / Modelo		Categoría tela			
Referencia	Medida	Bering	Nilo	Microfibra	Silvertex
Z4	54 x 34 x 43 cm	0,56	0,60		
Z6	80 x 34 x 43 cm	0,67	0,73		
Z8	100 x 34 x 43 cm	0,87	0,98		

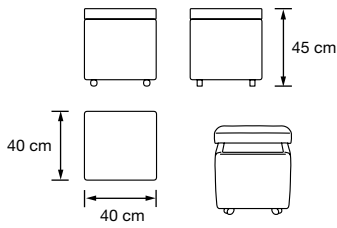
Básicos

Stylo



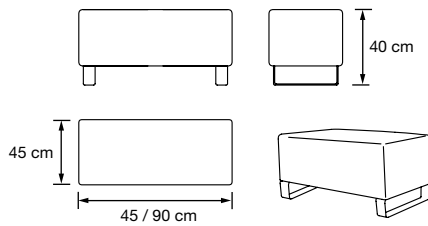
Stylo / Modelo		Categoría tela			
Referencia	Medida	Bering	Nilo	Microfibra	Silvertex
AS50	50 x 42 x 44 cm	0,65	0,69		
AS80PA	80 x 42 x 44 cm	0,81	0,87		
AS100PA	100 x 42 x 44 cm	0,94	1,01		
AS130PA	130 x 42 x 44 cm	1,07	1,16		

Mini Arcón



Mini Arcón / Modelo		Categoría tela			
Referencia	Medida	Bering	Nilo	Microfibra	Silvertex
MN	40 x 40 x 45 cm	0,52	0,56		

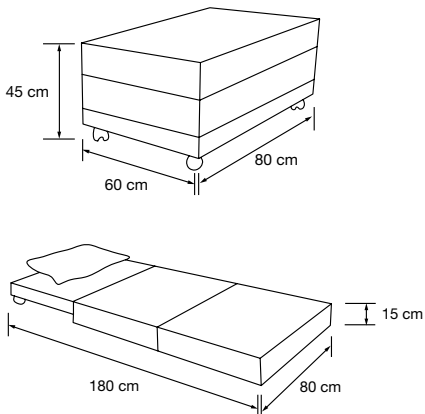
Metallyc



Metallyc / Modelo		Categoría tela			
Referencia	Medida	Bering	Nilo	Simon Cat B	Silvertex
MET45	45 x 45 x 40 cm	0,94	1,04	1,13	1,25
MET90	90 x 45 x 40 cm	1,07	1,17	1,32	1,50

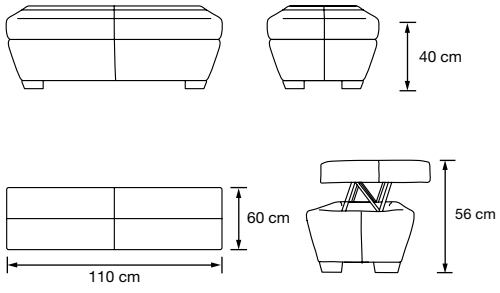
14

Puf Cama 80



Puf Cama 80 / Modelo		Categoría tela			
Referencia	Medida	Bering	Nilo	Microfibra	Silvertex
PC80	80 x 60 x 45 cm	0,87		1,00	

Arcón Arca



Arcón Arca / Modelo		Categoría tela			
Referencia	Medida	Bering	Nilo	Microfibra	Silvertex
MCR	110 x 60 x 40 cm	1,38	1,47		

1Tapiza S.L.

pedidos@1tapiza.com
www.1tapiza.com

Tel: (+34) 961 241 764
Fax: (+34) 961 242 575
mov: (+34) 672 452 797
Carrer dels Ferrers · Pol. Ind. L´Alter
46290 Alcàsser (Valencia)
Apdo. de Correos, 79

1Tapiza®